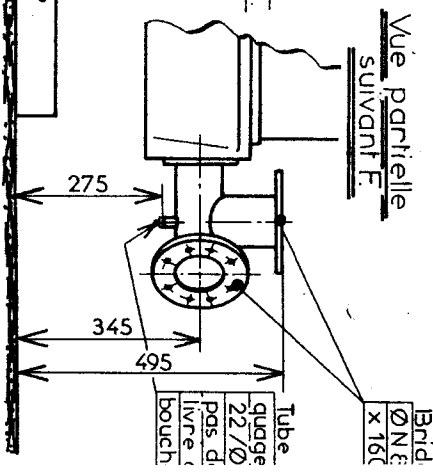
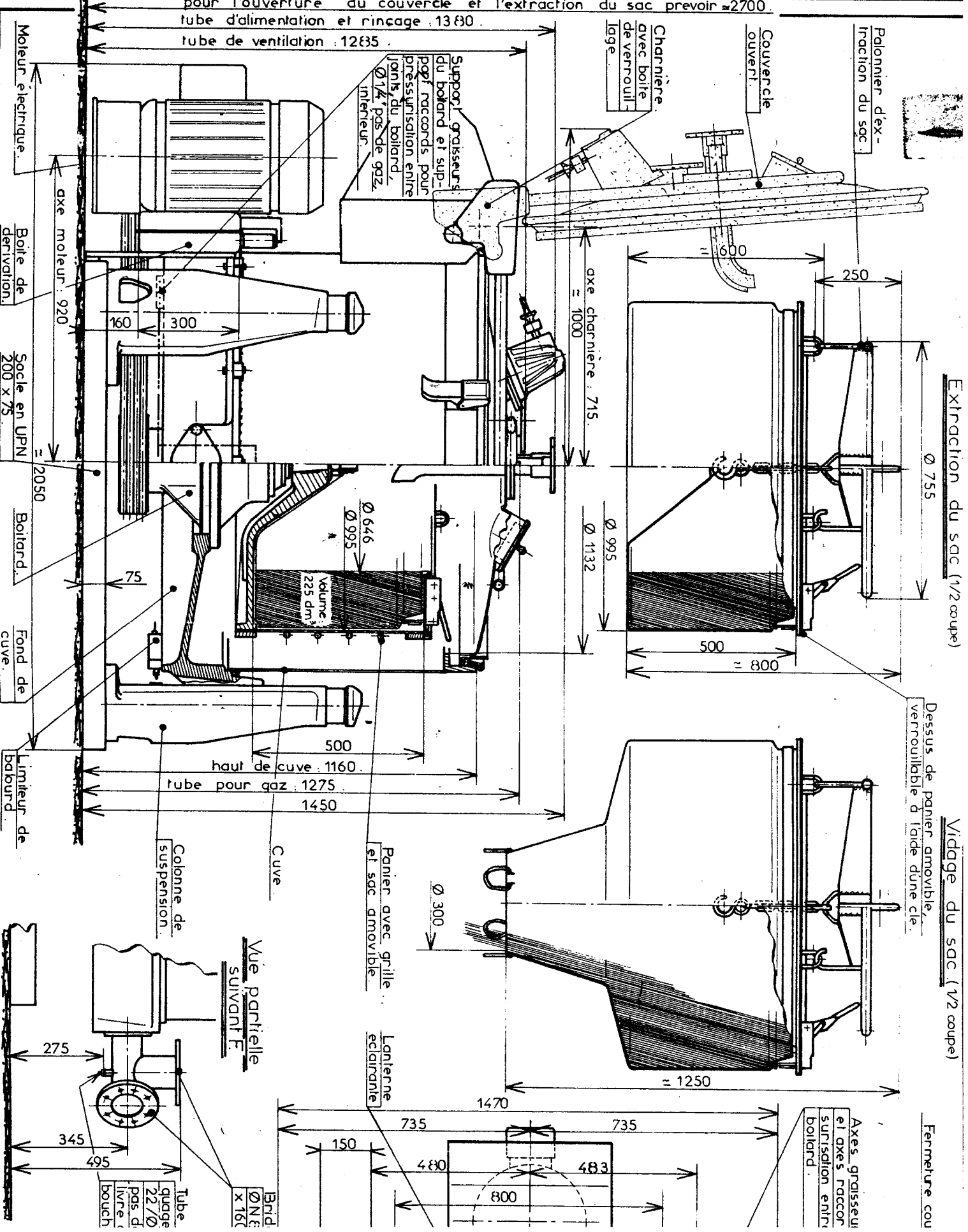


pour l'ouverture du couvercle et l'extraction du sac prévoir ≈ 2700
 tube d'alimentation et rinçage : 1380
 tube de ventilation : 1285



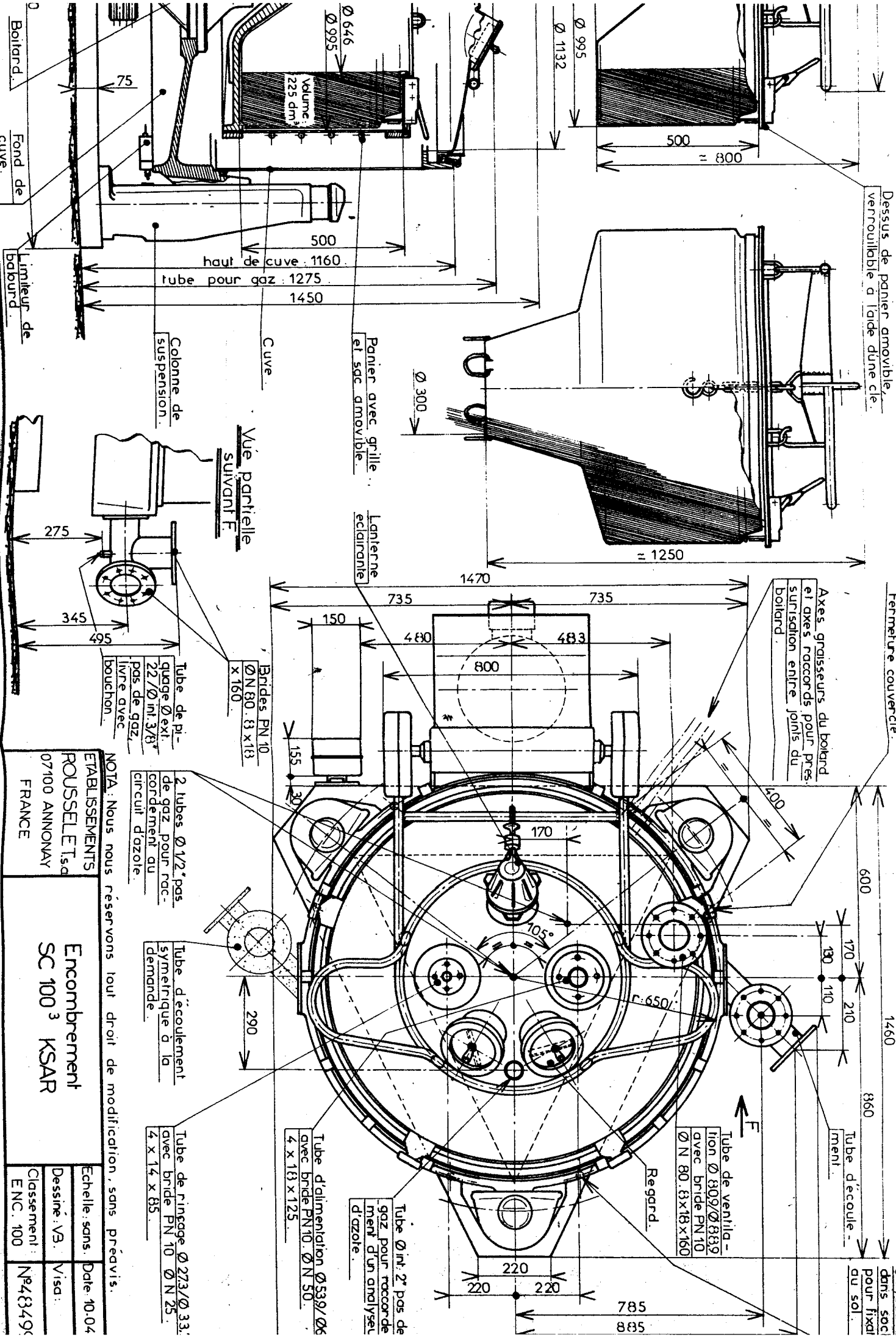
U SAC (1/2 coupe)

Vidage du SAC (1/2 coupe)

Dessus de panier amovible, verrouillable à l'aide d'une clef.

Fermeture couvercle.

VUE DE DESSUS



Boillard.

Fond de cuve.

Limiteur de

Vue partielle suivant F.

Barides PN 10 Ø N 80. 3 x 118 x 160

ETABLISSEMENTS ROUSSELET S.A. 07100 ANNONAY FRANCE

Encombrement SC 100³ KSAR

Echelle: sans. Date: 10.04
 Dessin: V3. Visa:
 Classement: ENC. 100 N°48496

NOTA: Nous nous réservons tout droit de modification, sans préavis.

2 tubes Ø 1/2" pas de gaz pour raccordement au circuit d'azote

Tube d'écoulement de gaz pour raccordement à la demande

Tube de rinçage Ø 273/Ø 33 avec bride PN 10 Ø N 25. 4 x 14 x 85

Tube de pi- quage Ø exi 22/Ø int. 3/8" pas de gaz livré avec bouchon

Tube d'alimentation Ø 539/Ø 4 x 14 x 125

Tube Ø int 2" pas de gaz pour raccordement d'un analyseur d'azote

Barides PN 10 Ø N 80. 3 x 118 x 160

Tube d'alimentation Ø 539/Ø 4 x 14 x 125

Barides PN 10 Ø N 80. 3 x 118 x 160

Tube d'alimentation Ø 539/Ø 4 x 14 x 125

Barides PN 10 Ø N 80. 3 x 118 x 160

Tube d'alimentation Ø 539/Ø 4 x 14 x 125

Barides PN 10 Ø N 80. 3 x 118 x 160

Tube d'alimentation Ø 539/Ø 4 x 14 x 125

Barides PN 10 Ø N 80. 3 x 118 x 160

Tube d'alimentation Ø 539/Ø 4 x 14 x 125

Barides PN 10 Ø N 80. 3 x 118 x 160

Tube d'alimentation Ø 539/Ø 4 x 14 x 125

Barides PN 10 Ø N 80. 3 x 118 x 160

Tube d'alimentation Ø 539/Ø 4 x 14 x 125

Barides PN 10 Ø N 80. 3 x 118 x 160

Tube d'alimentation Ø 539/Ø 4 x 14 x 125

Barides PN 10 Ø N 80. 3 x 118 x 160

Tube d'alimentation Ø 539/Ø 4 x 14 x 125

Barides PN 10 Ø N 80. 3 x 118 x 160

Tube d'alimentation Ø 539/Ø 4 x 14 x 125

Barides PN 10 Ø N 80. 3 x 118 x 160

Tube d'alimentation Ø 539/Ø 4 x 14 x 125

Barides PN 10 Ø N 80. 3 x 118 x 160

Tube d'alimentation Ø 539/Ø 4 x 14 x 125

Barides PN 10 Ø N 80. 3 x 118 x 160

Tube d'alimentation Ø 539/Ø 4 x 14 x 125

Barides PN 10 Ø N 80. 3 x 118 x 160

Tube d'alimentation Ø 539/Ø 4 x 14 x 125

Barides PN 10 Ø N 80. 3 x 118 x 160

Tube d'alimentation Ø 539/Ø 4 x 14 x 125

Barides PN 10 Ø N 80. 3 x 118 x 160

Tube d'alimentation Ø 539/Ø 4 x 14 x 125

Barides PN 10 Ø N 80. 3 x 118 x 160

Tube d'alimentation Ø 539/Ø 4 x 14 x 125

Barides PN 10 Ø N 80. 3 x 118 x 160

Tube d'alimentation Ø 539/Ø 4 x 14 x 125

Barides PN 10 Ø N 80. 3 x 118 x 160

Tube d'alimentation Ø 539/Ø 4 x 14 x 125

Barides PN 10 Ø N 80. 3 x 118 x 160

Tube d'alimentation Ø 539/Ø 4 x 14 x 125

Barides PN 10 Ø N 80. 3 x 118 x 160

Tube d'alimentation Ø 539/Ø 4 x 14 x 125

Barides PN 10 Ø N 80. 3 x 118 x 160

Tube d'alimentation Ø 539/Ø 4 x 14 x 125

Barides PN 10 Ø N 80. 3 x 118 x 160

Tube d'alimentation Ø 539/Ø 4 x 14 x 125

Barides PN 10 Ø N 80. 3 x 118 x 160

Tube d'alimentation Ø 539/Ø 4 x 14 x 125